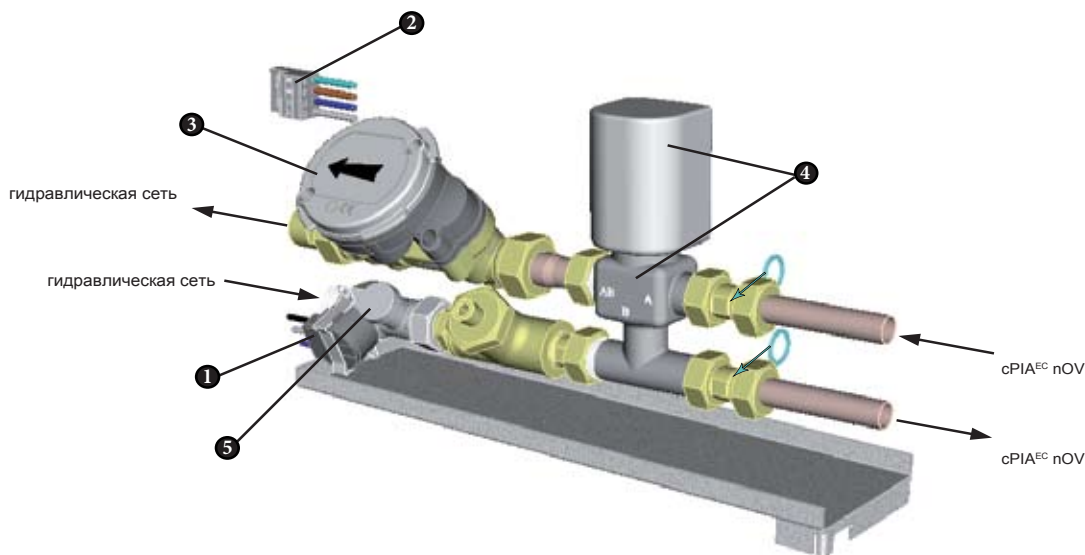


Узел обвязки 14В для центральной установки сPIA^{EC}nOV



Описание

1 Датчик переключения режимов (change-over):

Этот датчик информирует регулятор о режиме функционирования теплового насоса (холод или тепло), в зависимости от температуры воды на входе клапана.

2 Подключение wago® :

Этот вид подключателя позволяет безошибочно и быстро подключить узел обвязки к регулятору.

3 Ультразвуковой уловитель :

Данный уловитель дает информацию о израсходованной центральной установкой энергии. Ультразвуковая технология позволяет узнать количество воды или норму кислорода без риска засорения (исключение механических составляющих).
Ультразвуковой уловитель входит в состав комплектации, для чтения информации необходим интегратор.

4 Серводвигатель / Корпус крана

Серводвигатель TOR отвечает за открытие и закрытие корпусных клапанов крана для прохождения воды в гидравлическую группу.

5 Регулирующий тройник :

Регулирующий тройник позволяет сбалансировать гидравлическую систему установки, регулируя расход воды, которая питает установку сPIA.

ПОЛНАЯ СБОРКА

ПРОСТОТА
УСТАНОВКИ

БЫСТРОЕ
ПОДСОЕДИНЕНИЕ

Продукция поставляется:



КЛИМАТЗЛЬ

Стапопетровский Пд 7а
корд 7, Офис 1
МОСКВА 125 130
Тул : (495) 627 55 16
Ффкс : (495) 980 90 61
mail : klimatel@klimatel.ru
www.klimatel.ru

ДЛЯ

EUREVIA

47, Bd des Acieries
13010 Marseille
FRANCE
tel: +33(0) 491 177 810
Fax: +33(0) 491 177 811
Email: info@eurevia.com
www.eurevia.com