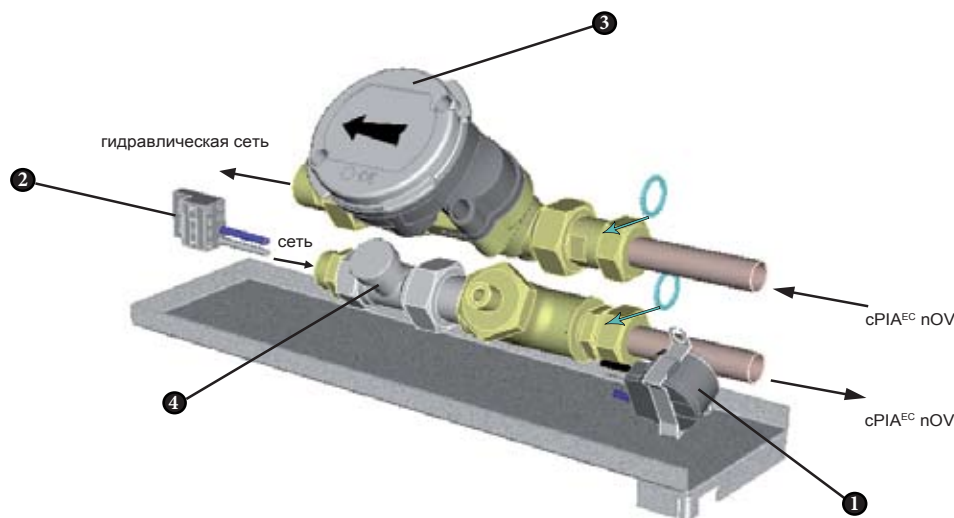


## Узел обвязки 13В для центральной установки сPIA<sup>EC</sup> nOV



### Описание

#### ❶ Датчик переключения режимов (change-over):

Этот датчик информирует регулятор о режиме функционирования теплового насоса (холод или тепло), в зависимости от температуры воды на входе клапана.

#### ❷ Подключение wago® :

Этот вид подключения позволяет безошибочно и быстро подключить узел обвязки к регулятору.

#### ❸ Ультразвуковой датчик :

Данный датчик информирует о потребленной центральной установкой энергии. Ультразвуковая технология позволяет узнать качество воды или процент содержания кислорода без риска засорения (исключение механических составляющих). Ультразвуковой датчик входит в состав комплектации, для прочтения информации необходим интегратор.

#### ❹ Регулирующий тройник :

Регулирующий тройник позволяет сбалансировать гидравлическую систему установки, регулируя расход воды, которая питает установку сPIA.

ПОЛНАЯ СБОРКА

ПРОСТОТА  
УСТАНОВКИ

БЫСТРОЕ  
ПОДСОЕДИНЕНИЕ

Продукция поставляется:



**КЛИМАТЭЛЬ**

Старопетровский пр., д. 7А,  
корп. 7, офис 1,  
МОСКВА 125130  
Тел.: (495) 627 55 16  
Факс: (495) 980 90 61  
mail : klimatel@klimatel.ru  
[www.klimatel.ru](http://www.klimatel.ru)

для

**EUREVIA**

47, Bd des Acieries  
13010 Marseille  
FRANCE  
tel: +33(0) 491 177 810  
Fax: +33(0) 491 177 811  
Email: [info@eurevia.com](mailto:info@eurevia.com)  
[www.eurevia.com](http://www.eurevia.com)