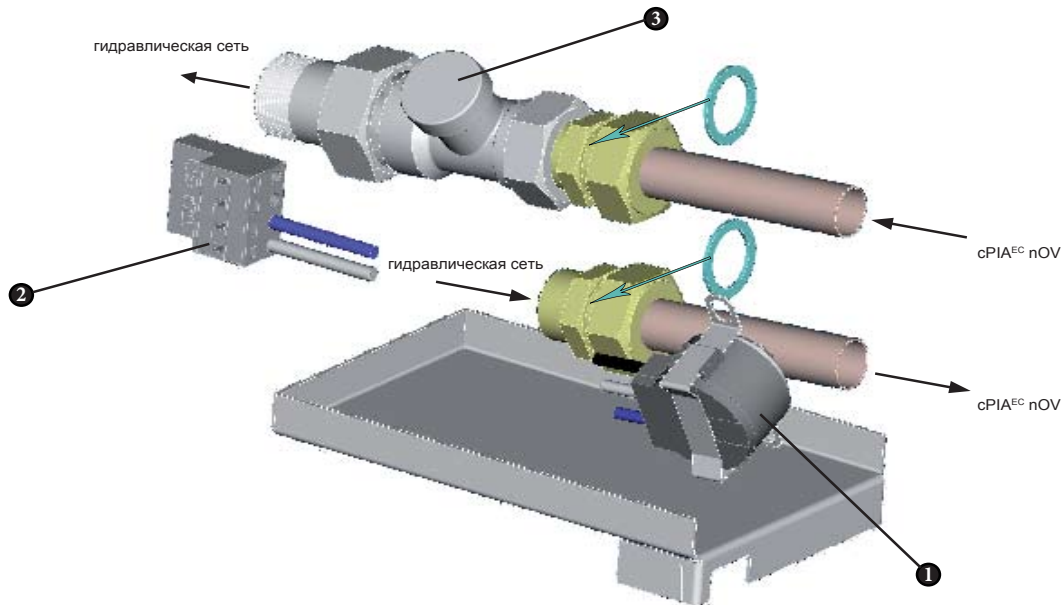


Узел обвязки 11В для центральной установки сPIA^{EC} nOV

ПОЛНАЯ СБОРКА

ПРОСТОТА
УСТАНОВКИ

БЫСТРОЕ
ПОДКЛЮЧЕНИЕ



Описание

❶ Датчик переключения режимов (change-over):

Этот датчик информирует регулятор о режиме функционирования теплового насоса (холод или тепло), в зависимости от температуры воды на входе клапана.

❷ Подключение wago®:

Этот вид подключателя позволяет безошибочно и быстро подключить узел обвязки к регулятору.

❸ Регулирующий тройник:

Регулирующий тройник позволяет сбалансировать гидравлическую систему установки, регулируя расход воды, которая питает установку сPIA.

Продукция поставляется:



КЛИМАТЭЛЬ

Старопетровский пр., д.7А,
корп.7, офис 1,
МОСКВА 125130
Тел.: (495) 627 55 16
Факс: (495) 980 90 61
mail : klimatel@klimatel.ru
www.klimatel.ru

ДЛЯ

EUREVIA

47, Bd des Acieries
13010 Marseille
FRANCE

tel: +33(0) 491 177 810
Fax: +33(0) 491 177 811
Email: info@eurevia.com
www.eurevia.com